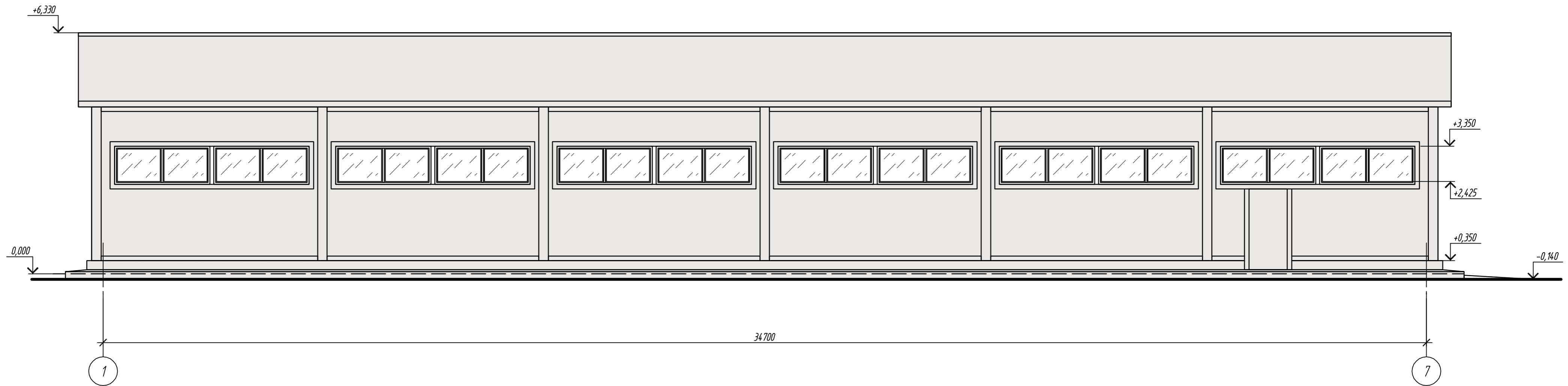
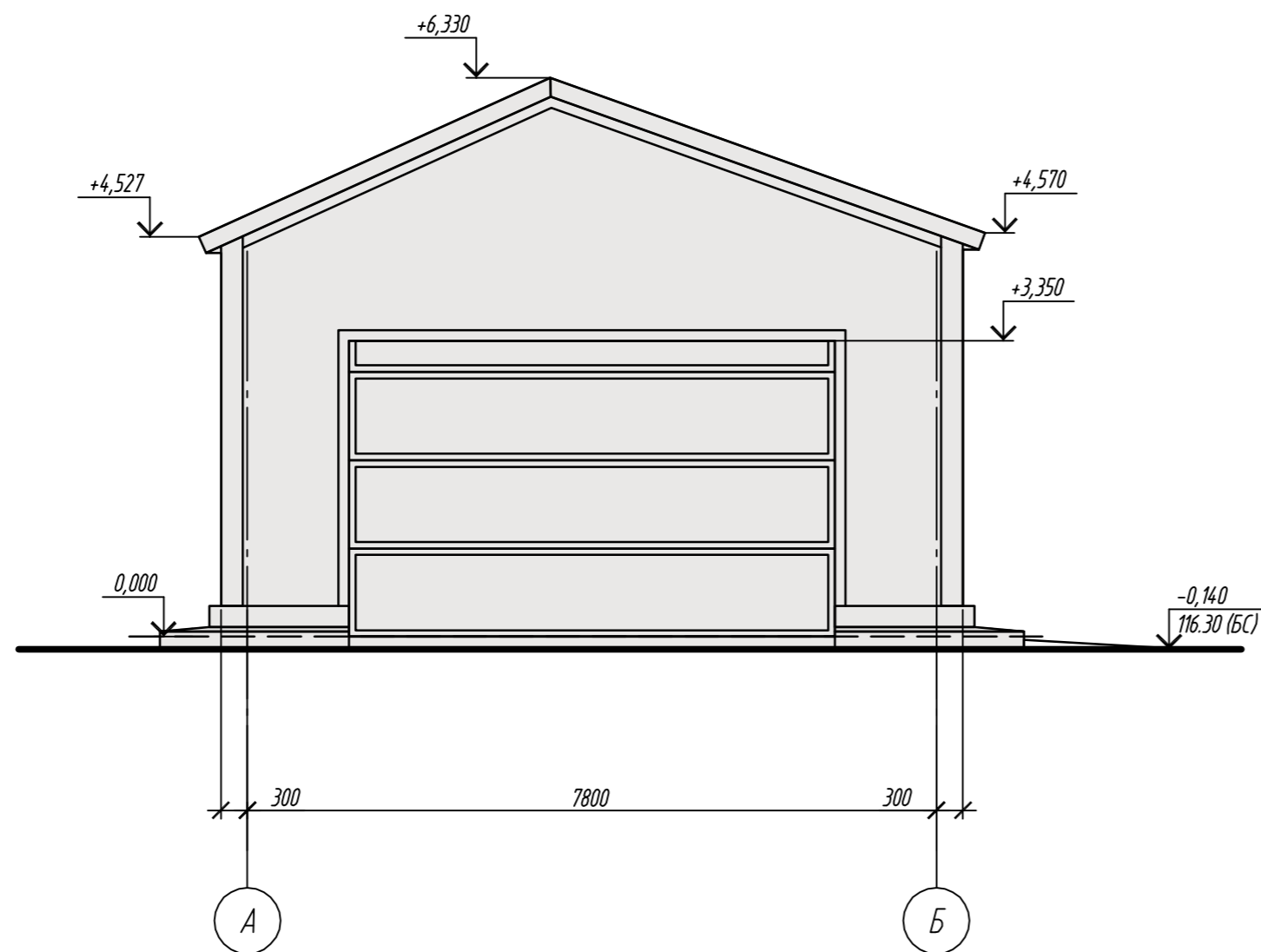


Фасад 1-7



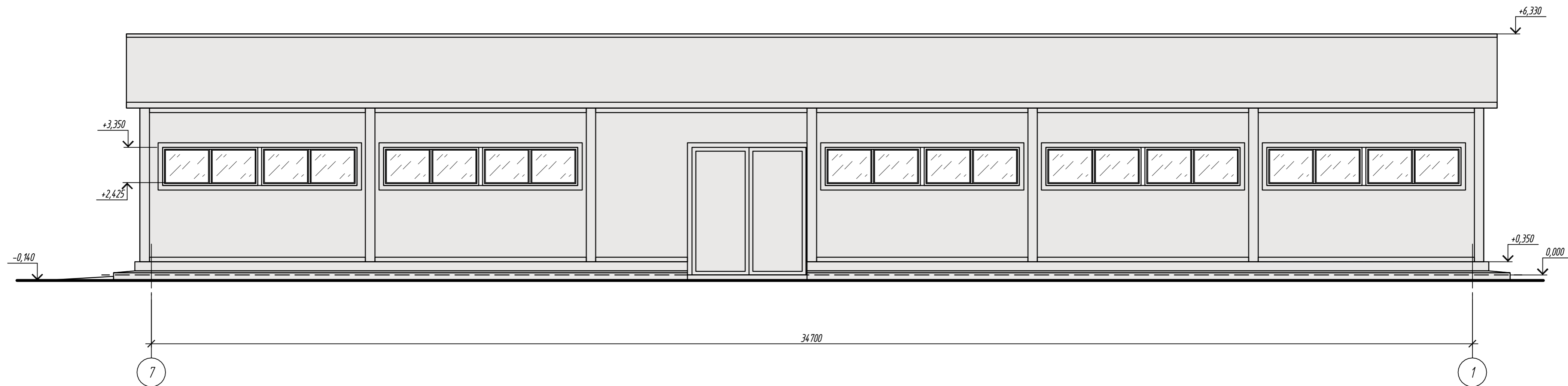
Фасад А-Б



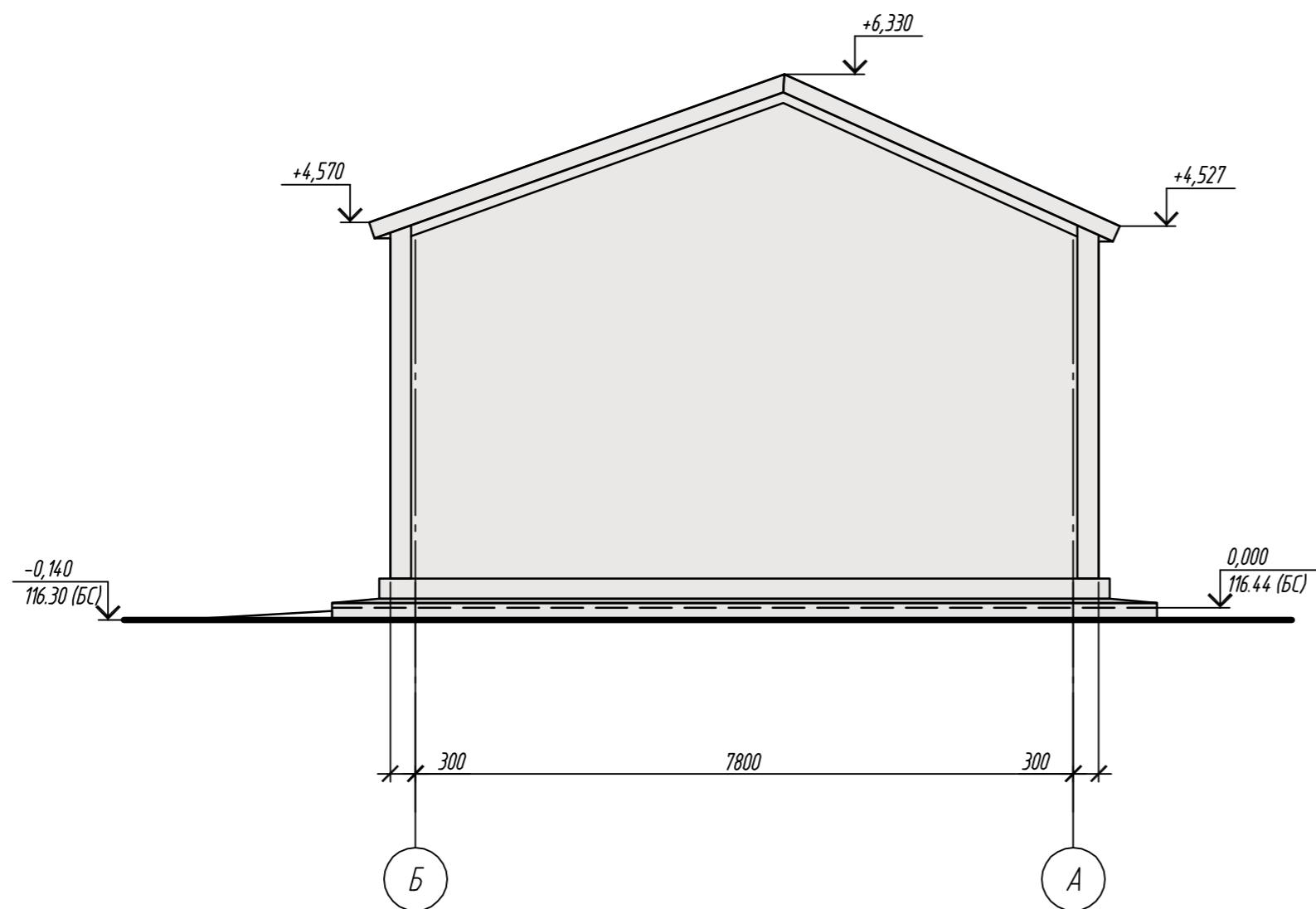
						142 / 17 - 17 - АР			
						Здание сушильного комплекса по адресу: Республика Коми, г. Сыктывкар, ул. Лесная			
Изм.	Кол. уч.	Лист	№ док.	Подп.	Дата	Архитектурно-строительные решения	Стадия	Лист	Листов
Разработал	Лябов Р.С.						п	4	
Проверил	Хлыдов Р.А.								
ГИП	Фофанов А.А.								
Нормоконтроль	Хлыдов Р.А.					Фасад 1-7 Фасад А-Б			
Утвердил	Фофанов А.А.								ООО "ВятПроект"

Изм.	Кол. уч.	Лист	№ док.	Подп.	Дата
Разработал	Лябов Р.С.				
Проверил	Хлыдов Р.А.				
ГИП	Фофанов А.А.				
Нормоконтроль	Хлыдов Р.А.				
Утвердил	Фофанов А.А.				

Фасад 7-1



Фасад Б-А



						142 / 17 - 17 - АР			
						Здание сушильного комплекса по адресу: Республика Коми, г. Сыктывкар, ул. Лесная			
Изм.	Кол. уч.	Лист	№ док.	Подп.	Дата	Архитектурно-строительные решения	Стадия	Лист	Листов
Разработал	Лябов Р.С.						п	5	
Проверил	Хлыдов Р.А.								
ГИП	Фофанов А.А.								
Нормоконтроль	Хлыдов Р.А.					Фасад 7-1 Фасад Б-А			
Утвердил	Фофанов А.А.								ООО "ВятПроект"

Изм.	Кол. уч.	Лист	№ док.	Подп.	Дата
Разработал	Лябов Р.С.				
Проверил	Хлыдов Р.А.				
ГИП	Фофанов А.А.				
Нормоконтроль	Хлыдов Р.А.				
Утвердил	Фофанов А.А.				